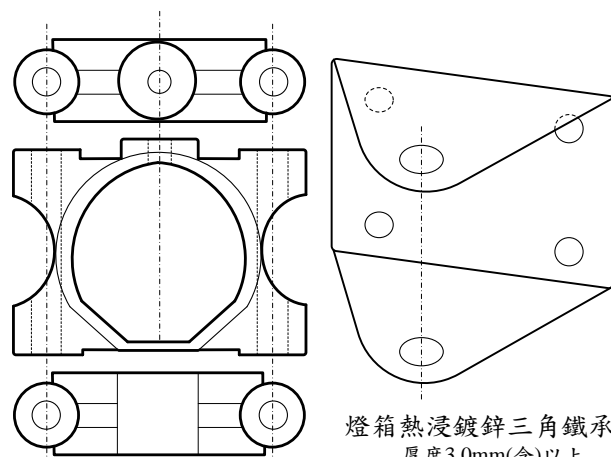


PVC 彩色膠帶

PVC 斑馬線膠帶

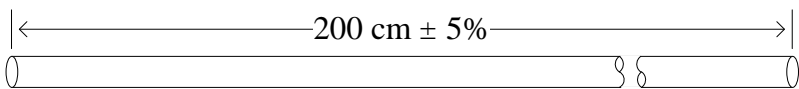
PVC 斑馬條紋膠帶

PVC 高亮反光 雙色警示膠帶

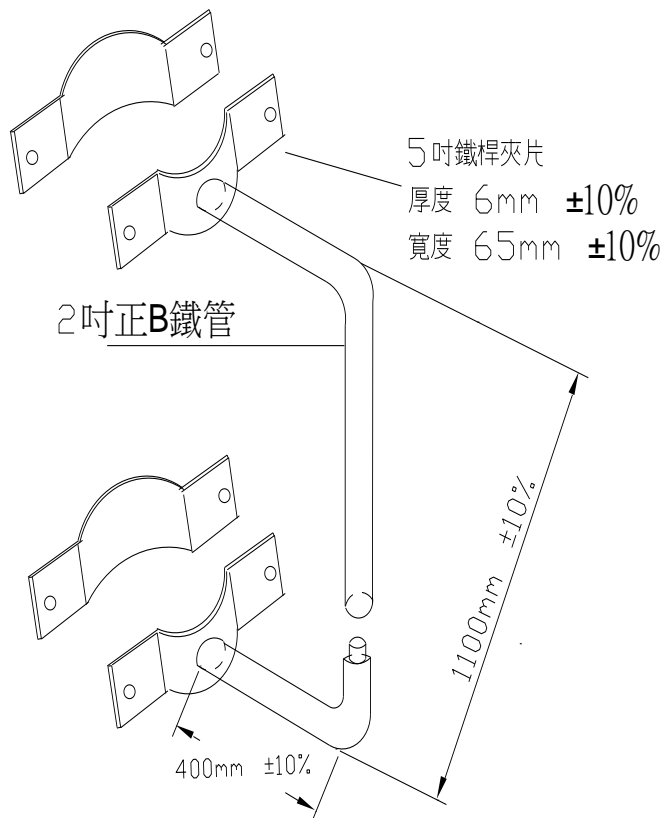


號誌桿延伸管鋁鑄固定座

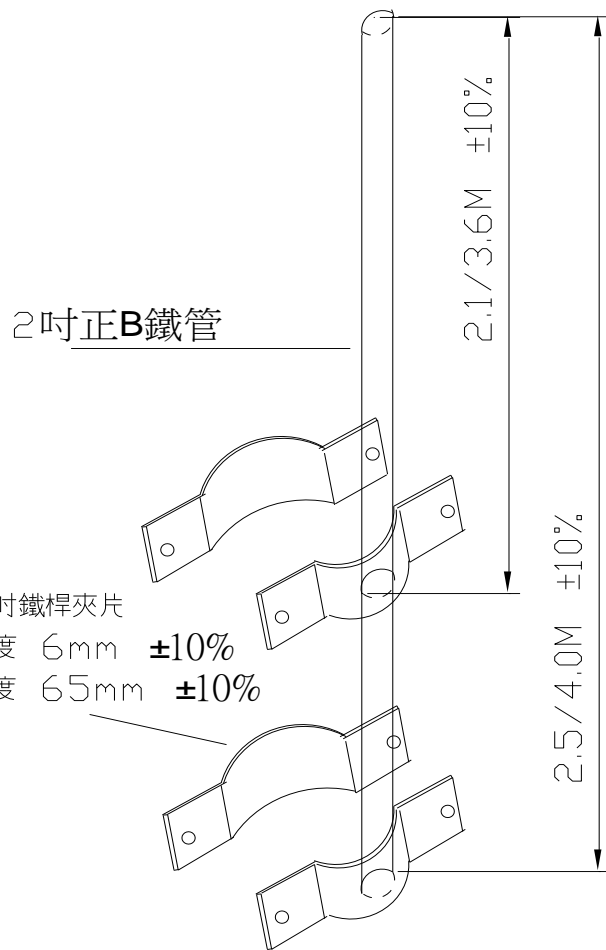
燈箱熱浸鍍鋅三角鐵承座
厚度3.0mm(含)以上



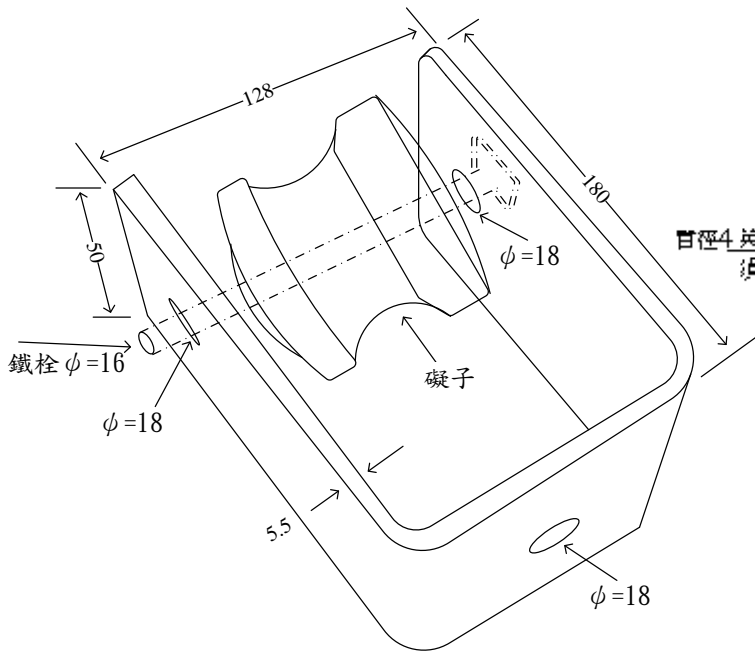
2吋 正B鐵管
不繡鋼材質
燈箱延伸桿 示意圖



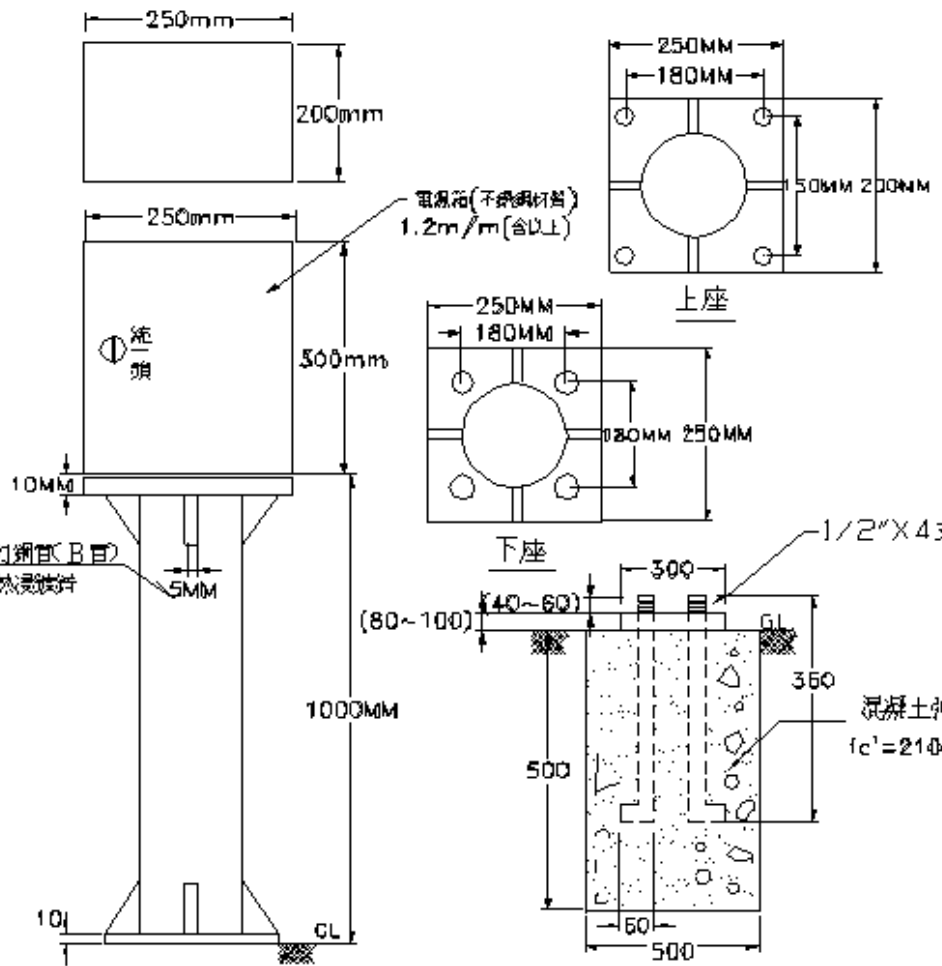
直立式支架示意圖



延長桿示意圖

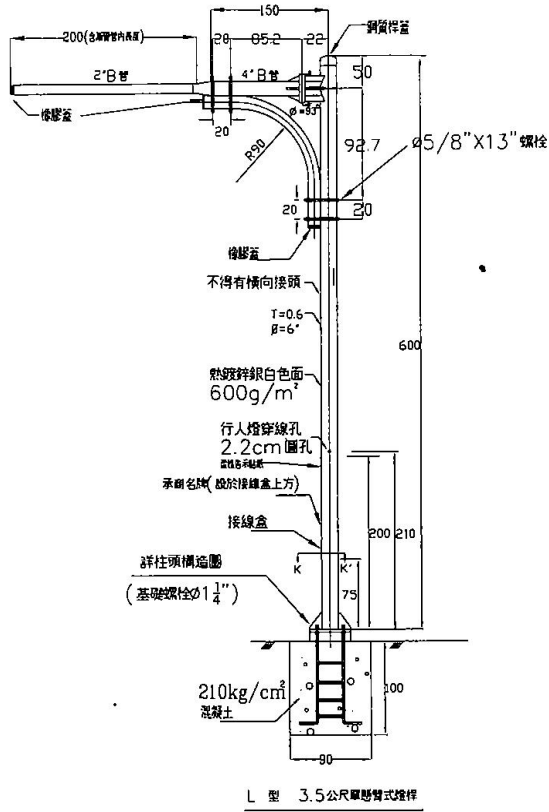


單位:mm 公差±5%
拉線架示意圖

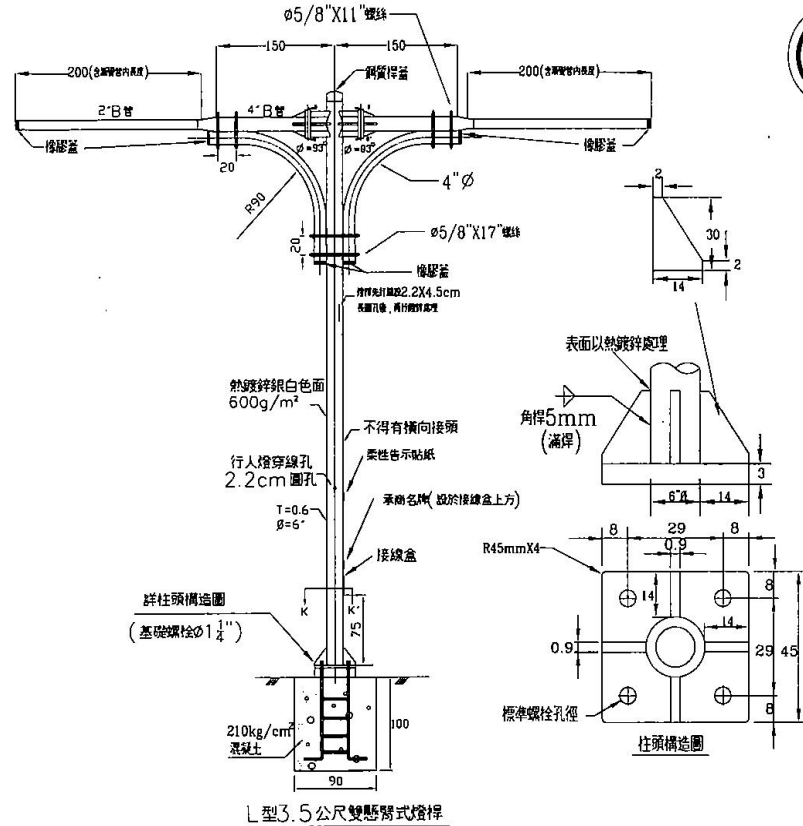
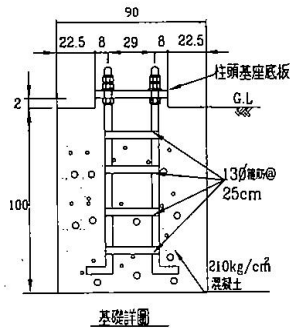


誤差容許至5% 單位:m/m
電力分界箱規格圖

基礎座尺寸



橫桿及彎管連接，直桿及橫桿連接，4"φ及2"φ管漸變，直桿及彎管連接，接線盒，承商名牌，底座螺絲及底座圖詳L型桿細部詳圖



備註：

1. 柱頭底板下方需加裝一個螺帽並施築底座後，始安裝誌桿；底板上方基礎螺絲加裝二個螺帽，其上方為鍍鋅帶帽螺母。
2. 底座以模具施工，基礎與底座應同時施作完成，基礎內PVC管突出基礎面5公分。
3. 基礎挖掘處倘遇有障礙物，經工地工程司認定許可，其長、寬、深可以調整，惟其體積不得低於0.81立方公尺。
4. 接地電阻50Ω以下
5. 懸臂橫桿與直桿角度為93度(即上仰3度)。
6. 接線盒以熱鍍鋅處理，接線盒桿孔位置需配合誌桿設置地點開於內側制，孔蓋加橡膠墊片，以螺絲鎖緊。
7. 全部採用A325鍍鋅螺絲。
8. 基礎完成後，週邊鋪面復舊需與週邊人行道鋪面材質一致。
9. 未註明單位者，以公分為準，誤差±3%。
10. 鋼管材質應符合ASTM-A53規範，表面鍍鋅應達600g/m²。
11. 號誌底座完成後，在未豎立誌桿前，需設置交通錐。

